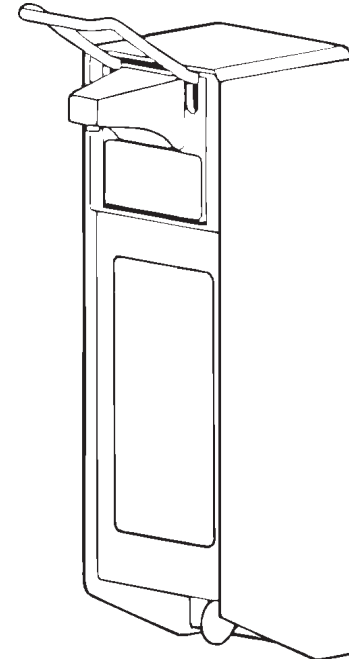


Stoko® alu Dispenser

SC Johnson Professional GmbH
Girmesgath 5
47803 Krefeld
Postfach 10 05 51
47705 Krefeld

Tel. Deutschland 0800-1002730
Fax +49 2151 73801502
Tel. Österreich/Schweiz 0800-100273
info.proDE@scj.com | www.scjp.com



Montage- und Bedienungsanleitung
Instructions de Montage et mode d'utilisation
Montage- en gebruiksaanwijzing
Instructions and mounting manual
Gör sår här
Monterings- og brugsvejledning
Bruksanvisning
Istruzioni per il montaggio
Manual de instrucciones y montaje
Manual de instruções e montagem
Montaj -Kullnim Talimatı